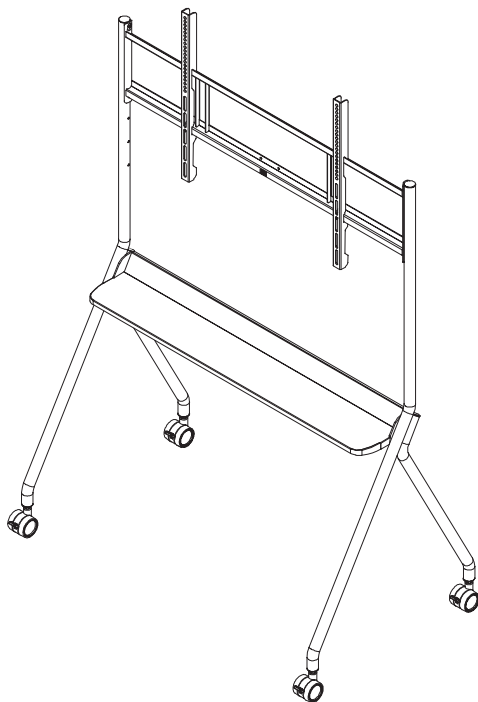




Avtek

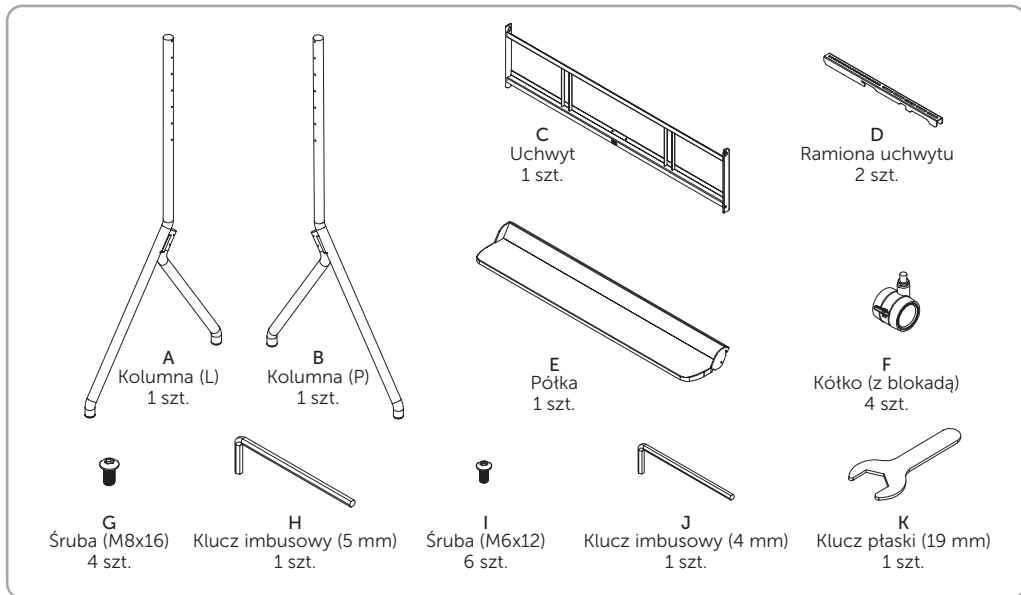
Avtek TouchScreen Mobile Stand Next2



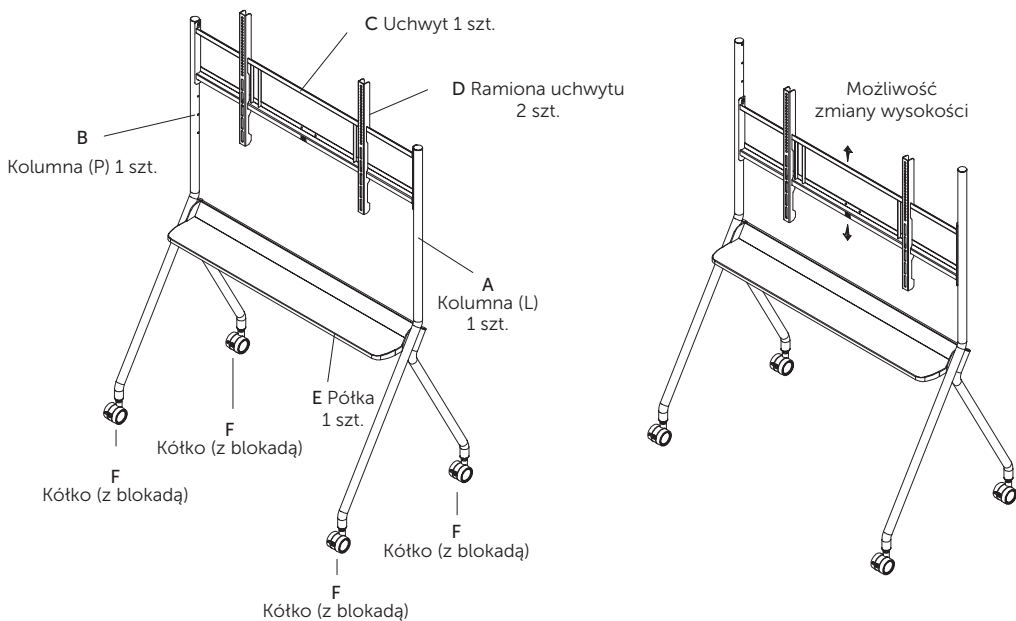
Instrukcja instalacji

- By korzystać ze statywu poprawnie i bezpiecznie należy dokładnie przeczytać poniższą instrukcję.
- Ten model statywu rekomendowany jest do monitorów interaktywnych o rozmiarze max 75"

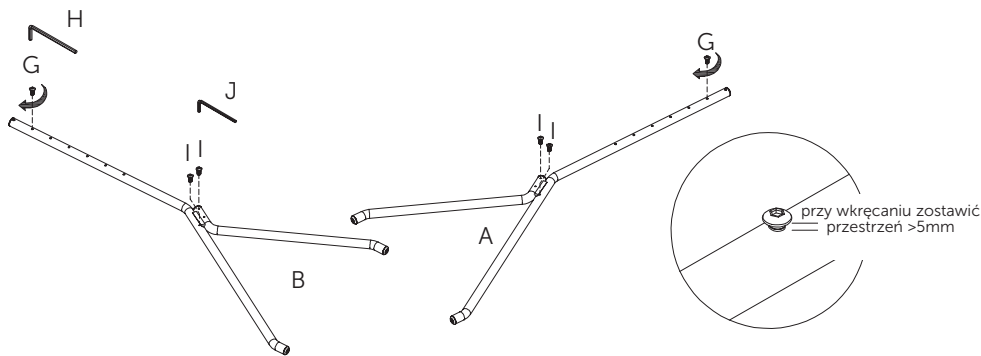
Elementy zestawu:



Budowa produktu:

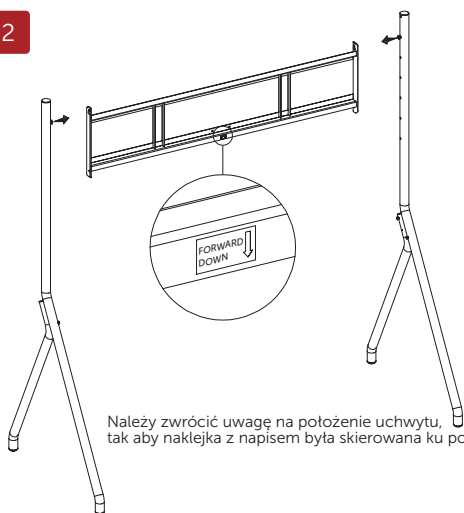


1

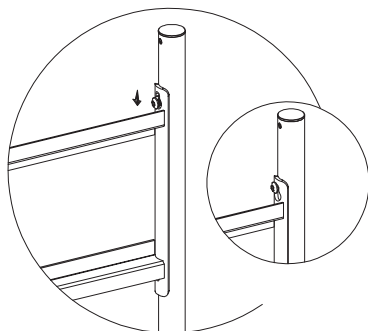


Uwaga: Nie trzeba mocno montować śrub, należy zachować odpowiedni odstęp. Pomiedzy kolumną, a śrubą należy zostawić przestrzeń zgodnie z powyższym rysunkiem – ułatwi to późniejszy montaż.

2

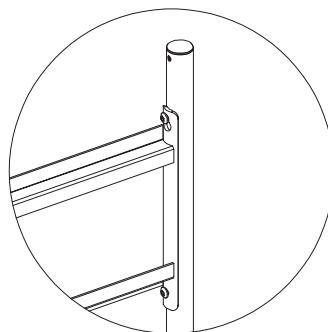
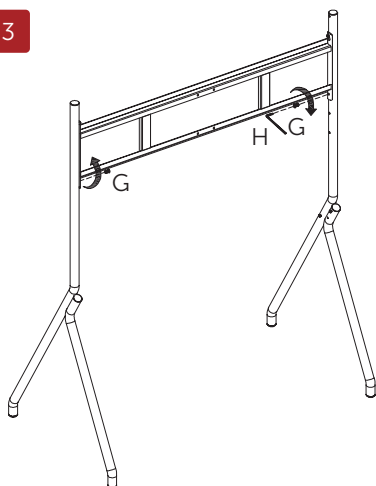


Należy zwrócić uwagę na położenie uchwytu, tak aby naklejka z napisem była skierowana ku podłożu.



Uchwyt powinien zostać zawieszony na wcześniej zamontowanych śrubach, najpierw przepuszczając je przez większy otwór, następnie opuszczając na mniejszy.

3

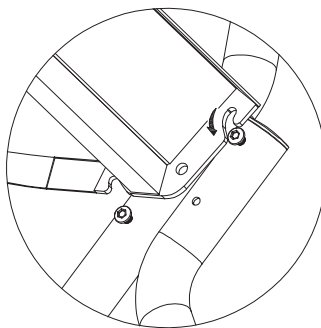
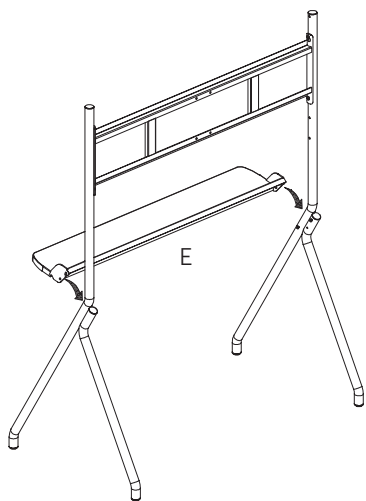


Uwaga:
Nie należy dociskać śrub do uchwytu, ułatwi to montaż półki.

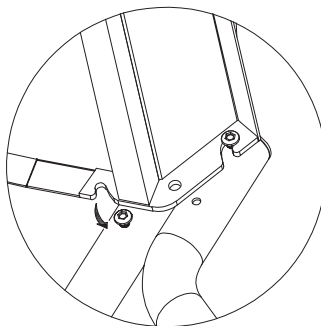
Ostrzeżenia:

- Jeżeli nie rozumiesz instrukcji lub masz jakiegokolwiek wątpliwości lub pytania, skontaktuj się ze sprzedawcą lub instalatorem.
- Ten produkt zawiera ruchome części, używaj z zachowaniem ostrożności.
- Wszystkie zdjęcia w instrukcji są poglądowe.

4

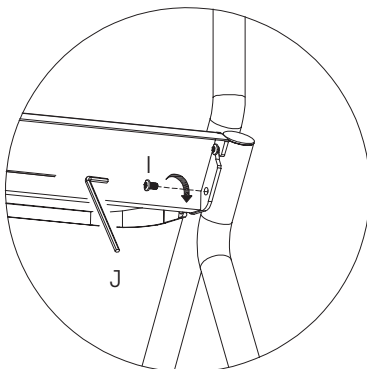
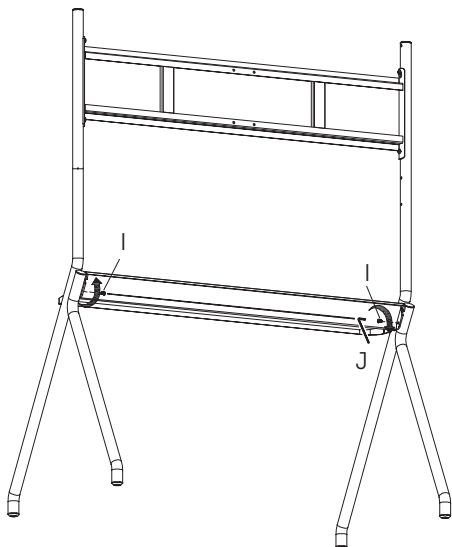


Zawieś półkę
na górnej śrubie

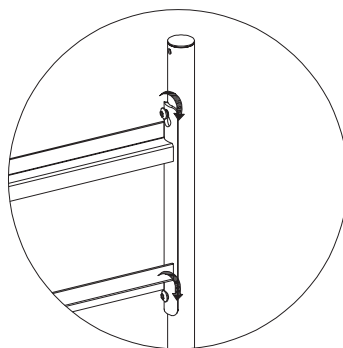


następnie natóż
na dolną śrubę

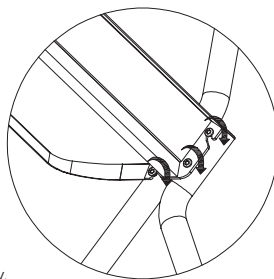
5



6



Najpierw dokręć górne śruby,
zamontowane przy uchwycie

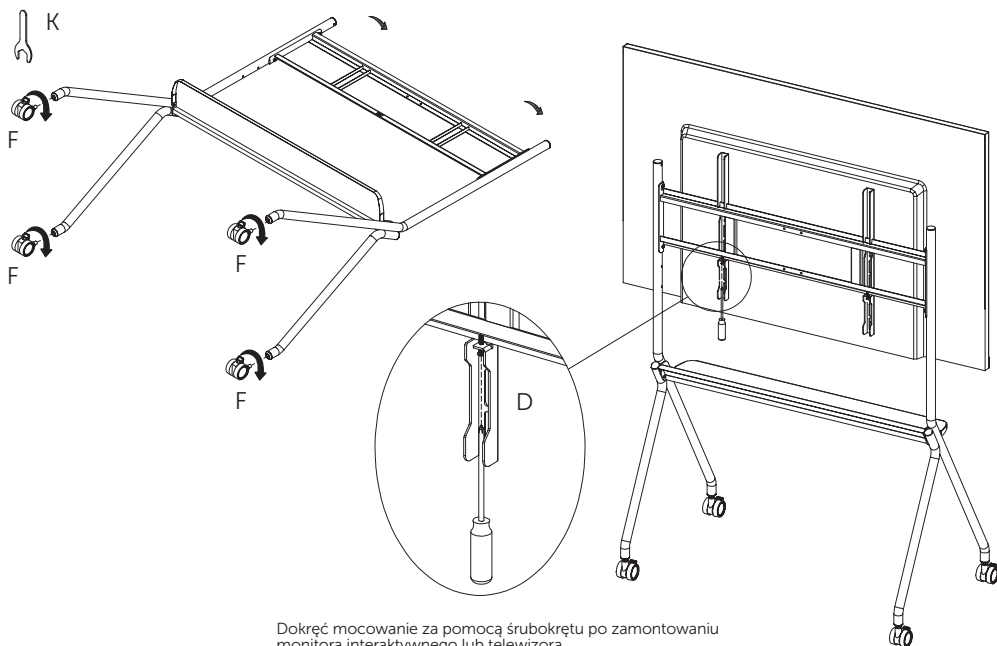


Następnie dolne,
znajdujące się przy półce

Uwaga:
Upewnij się, że konstrukcja jest ustawiona na równym podłożu, a każdy
element znajduje się na właściwej pozycji. Następnie dokręć kolejno śruby.

7

Położ konstrukcję na podłożu



Dokręć mocowanie za pomocą śrubokrętu po zamontowaniu
monitora interaktywnego lub telewizora



Avtek

www.avtek.pl

ViDiS S.A., Bielany Wrocławskie, ul. Logistyczna 4, 55-040 Kobierzyce, Poland